

All-in-One-System zur gleichzeitigen Induktion und Dispersion von Pulvern.

Die Fastfeed-Produktlinie ist die ideale Lösung für die leistungsstarke und ergonomische Dosierung und Dispergierung von pulverförmigen Inhaltsstoffen in Misch tanks oder direkt inline. Integriert in das System sind eine speziell entwickelte Flüssigkeitsringpumpe und ein Mischer mit hoher Scherkraft, um eine schnelle Einarbeitung und Benetzung von schwierigen Pulvern zu gewährleisten.

Mechanische Merkmale

- Alle Kontaktflächen sind aus AISI 316L, die Schweißnähte sind verschliffen und poliert
- Bedienfeld
- Optionale doppelte Gleitringdichtung für abrasive Anwendungen
- Optionaler Stab für Flüssigkeitszugaben

Ergonomisches Design

Das Pulver wird aus Säcken in Hüfthöhe über den Arbeitstisch in den Trichter gegeben oder kann direkt von der Quelle durch unseren optionalen Stabaufsatz gefördert werden. Sie können auch Ihre Sackentleerungsstation oder das System für die Anlieferung von Schüttgut verwenden.



Ein Überblick über die Funktionsweise des Fastfeed

Das auf einem tragbaren Arbeitstisch aufgebaute Fastfeed-System umfasst einen Trichter, unsere Flüssigkeitsringpumpe, unseren Inline-Mischer/Emulgator mit hoher Scherkraft (Dynashear), ein Vakuummeter sowie verschiedene Ventile und Steuerungen. Das System funktioniert nach den einfachen Prinzipien von Vakuum und hoher Scherung. Der Fastfeed wird an Ihre Flüssigkeitsquelle oder Ihren Rezirkulationstank angeschlossen. Mit Hilfe des eingebauten hüfthohen Arbeitstisches schüttet der Bediener die Inhaltsstoffe in den Trichter. Sobald der Bediener das System befüllt und mit Spannung versorgt hat, beginnt die Pulverinduktion. Das Pulver wird durch die Flüssigkeitsringpumpe mit einer Geschwindigkeit von bis zu 200 kg/Minute (je nach Modellkonfiguration und Pulvertyp) angesaugt und durchläuft dann den Dynashear, was zu einer sofortigen Dispersion und Scherung führt. Beim Verlassen des Geräts werden Suspensionen mit einer Tröpfchen- und Weichpartikelgröße von bis zu 4–5 Mikrometern bereitgestellt.

Gleichmäßiger, effektiver Pulverfluss

Herkömmliche Schüttgutprobleme wie Brückenbildung oder Schachtbildung werden durch die Kombination der Flüssigkeitsringpumpe, die ein konstantes Vakuum im Schüttgutstrom erzeugt, mit einem mechanischen Rüttler für schwierigere Inhaltsstoffe minimiert. Die Pulverabsaugung erfolgt kontinuierlich, auch wenn die Viskosität und der Feststoffgehalt steigen, und schützt das System vor Verstopfung. Die Pulverzufuhr ist über automatisierbare Regelventile leicht einstellbar, um sicherzustellen, dass die richtige Konzentration an Trockenmaterial schnell und effektiv zugeführt wird.

Vollständige Dispersion von Pulvern

Die Inhaltsstoffe werden zu 100 % dispergiert, wenn das Pulver-Suspension-Gemisch den integrierten Dynashear-Hochgeschwindigkeitsmischer mit hoher Scherkraft durchläuft, wobei viele Anwendungen mit nur einem Durchgang fertiggestellt werden können. Mit dem Fastfeed-System wird in nur wenigen Minuten eine perfekte Mischung aus vollwertigen Inhaltsstoffen hergestellt. Falls gewünscht, kann der Fastfeed für mehrere Durchgänge durch den Dynashear auf eine Rezirkulationsschleife geschaltet werden. Ein einzelner Fastfeed kann auch zur Beschickung mehrerer Tanks verwendet oder inline konfiguriert werden.

Die nachstehende Tabelle zeigt die typischen Pulverfördereraten für unsere Fastfeed-Systeme.

Leistungstabelle für Fastfeed

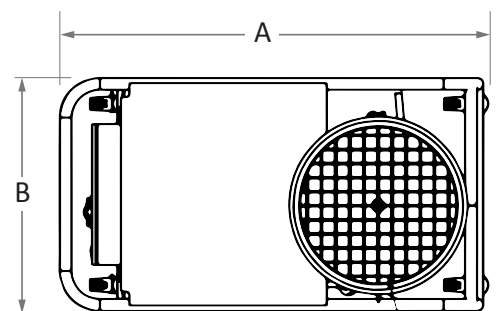
Inhaltsstoff	Pulverfördermenge (kg/minute)		Typische max. Konzentration
	FF-425	FF-575	
Granulat (Zucker/Salz/Phosphate)	80	170	70%
Milchpulver (Magermilchpulver)	90	135	52%
Kakao	40	60	35%
Soja	35	72,5	10%
Kochstärken	50	75	45%
Natürliche Gummis (z. B. Pektin)	13,5	27	6%
Carbomere	6,5	13,5	3,5%
Xanthan	6,5	13,5	3%

Modell	Pumpe	Mischer	Trichter	Kufenittings
FF-425	5,5 kW bei 1800 rpm	4 kW bei 3600 rpm	100 liter	2" Tri-Clamp einlass 2" Tri-Clamp auslauf
FF-575	11,5 kW bei 1800 rpm	15 kW bei 3600 rpm	100 liter	2,5" Tri-Clamp einlass 3" Tri-Clamp auslauf

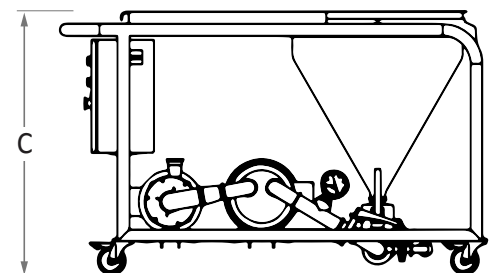
Tri-Clamp® ist eine eingetragene Marke von Tri-Clover/Alfa Laval

Modell	A	B	C
FF-425	1524	840	940
FF-575	1805	1145	965

Abmessungen sind in mm



Ansicht von oben



Seitenansicht